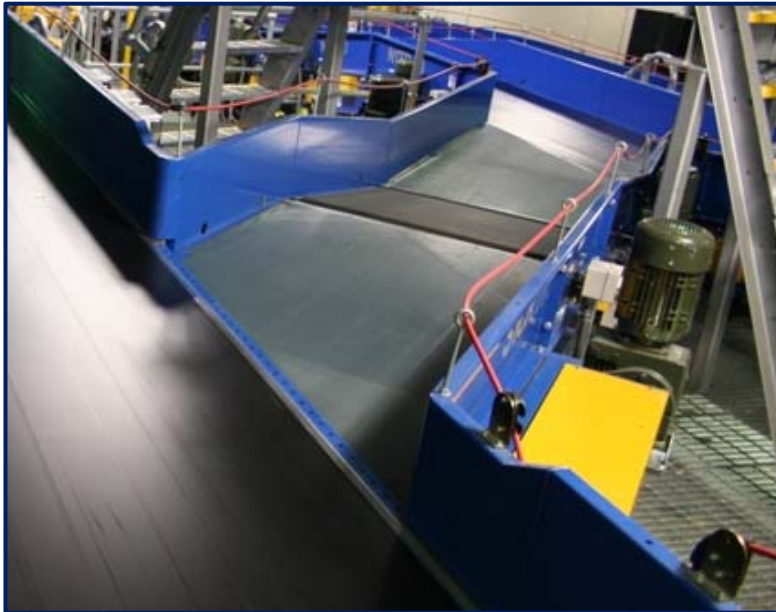


Konveyor Gabungan



Pendahuluan

Konveyor gabungan adalah konveyor sudut yang digunakan untuk penggabungan bagasi berkecepatan rendah atau tinggi dari jalur konveyor yang satu ke jalur konveyor yang lain.

Fungsi

Konveyor gabungan disediakan dimana dua jalur konveyor bertemu. Fungsi dari konveyor ini adalah untuk memindahkan bagasi pada sudut 30° atau 45° dari jalur konveyor yang satu ke jalur konveyor yang lain.

Konveyor gabungan ini bisa diprogram dalam berbagai macam konfigurasi sehingga prioritas gabungan diberikan kepada jalur konveyor yang lebih penting.

Fitur

- Semua bantalan poros katrol didesain untuk gerak L10 selama 50.000 jam di bawah kondisi pengoperasian normal.
- Roller pendorong yang utama disesuaikan dengan bantalan poros eksternal.
- Bantalan poros internal disesuaikan dengan roller ekor untuk kemudahan pemeliharaan.
- Ideal untuk penggabungan bagasi berkecepatan tinggi dari satu konveyor ke konveyor yang lain.
- Unit menggunakan sabuk vulkanisasi tunggal.
- Bagian depan gantung untuk pergantian sabuk konveyor yang cepat dan mudah.

Data Teknis

Konveyor gabungan semuanya berdiri sendiri dan disatukan sepenuhnya di pabrik dengan sabuk konveyor yang disesuaikan sebelum pengiriman ke site. Gerabox motor dan panel sisi disesuaikan di lapangan untuk menghindari kerusakan selama transportasi.

Sudut Induksi	30 atau 45 derajat, sudut RH atau LH.
Sub Frame	Dibuat dari baja ringan RHS, bagian channel yang dilas bersama untuk membentuk sub frame konveyor dalam panjang garis pusat 150 mm dan 1775 mm.
Sabuk	Sabuk terdiri dari dua lapisan karkas poliester dengan penutup PVC dan bagian punggung / belakang yang kosong. Sabuk ini dipilih untuk disesuaikan dengan permukaan pegangan sabuk (alur longitudinal). Sabuk-sabuk ini dipasang dengan daya tahan terhadap apai dan pabriknya disesuaikan dengan gabungan vulkanisasi.

Spesifikasi Mekanis

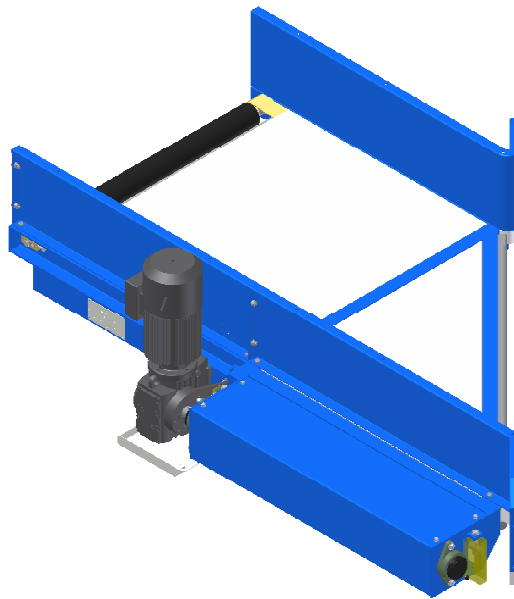
Panjang Keseluruhan	Panjang standar adalah 1500 mm dan 1775 mm
Lebar Keseluruhan	1040 mm side guide ke side guide (tidak termasuk perlindungan dan motor / gearbox)
Lebar Sabuk	1000 mm
Lebar Antar Sisi Panel	1060 mm
Tinggi sampai Bagian Atas Sabuk (depan)	Nominal 300 mm
Muatan Bergerak Per Konveyor	60 kg / unit
Kapasitas Statis	150 kg / m
Kecepatan Sabuk (kecuali dispesifikasi sebaliknya)	0.5 sampai 2.5 m / dtk

Spesifikasi Pendorong

Produsen	SEW Eurodrive
Tipe	Jajaran SA67, roda spiral berbentuk cacing
Pemasangan	Batang dipasang dengan lengan tenaga putaran
Daya Listrik	Proye spesifik biasanya 2.2 kW
Fase	3 fase
Voltase	Proyek spesifik
Hz	Proyek spesifik

Bahan Baku dan Lapisan Penutup

Item	Bahan Baku	Dimensi	Lapisan Penutup
Alas slider	Baja ringan	3 mm	Pelat elektro
Sub frame	Baja ringan	RHS dan PFC100 mm x 50 mm	Berlapis bubuk
Side guide	Baja ringan	3 mm	Berlapis bubuk
Roller ekor	Pipa baja ringan	Diameter 90 mm / dinding 5.5 mm / batang berdiameter 40 mm	Alami
Roller pendorong	Pipa baja ringan	Diameter 114 mm / dinding 6 mm / batang berdiameter 40 mm	Alami
Roller snub / take-up	Pipa baja ringan	60 mm / dinding 5 mm / Batang berdiameter 25 mm	Alami
Batang hidung konveyor	Baja ringan	Diameter 31.75 mm / permukaan datar sampai penyediaan kekosongan udara	Alami



Konveyor pengukuran RH 1775mm yang ditunjukkan