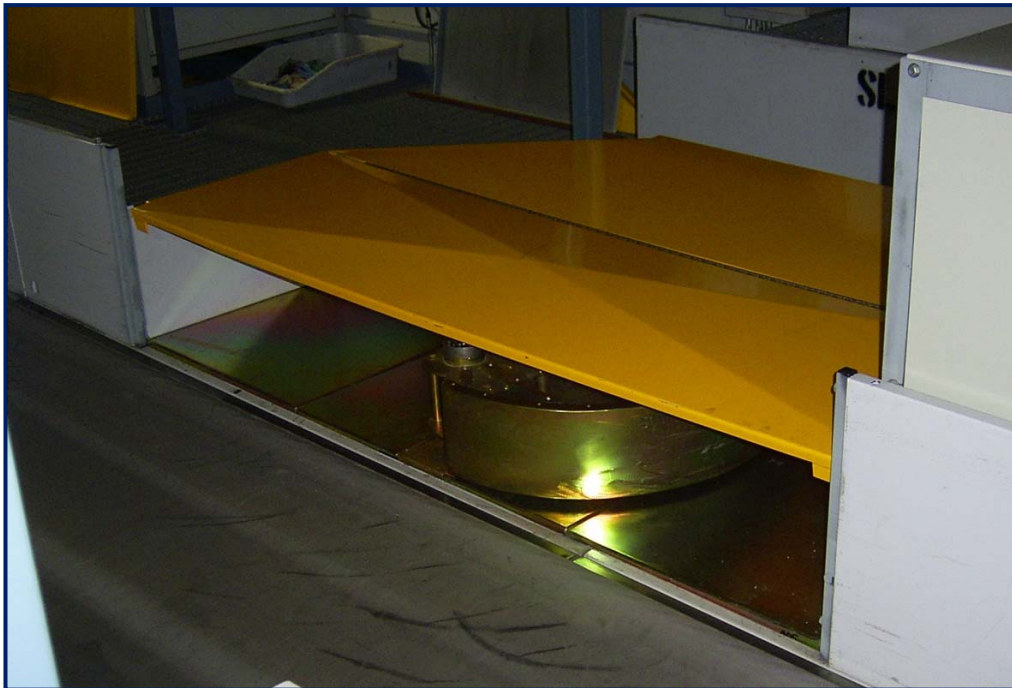


Pengalih Berkecepatan Tinggi - (BCS Sortir)



Pendahuluan

BCSortir telah didesain untuk menyediakan perpindahan berbagai macam jenis bagasi dengan kecepatan tinggi yaitu sampai 60 tas per menit.

Fungsi

BCSortir biasanya digunakan untuk mengalihkan tas-tas dari satu jalur/garis ke jalur lainnya. BCSortir bisa digunakan sebagai pengalih berkecepatan tinggi untuk mengarahkan tas-tas ke cabang penyortiran yang dituju atau hanya sekedar ke jalur yang lainnya.

Proses pengalihan tas ini dicapai dengan melakukan operasi yang efisien dan sederhana dari bubungan berputar yang berbentuk "mata pisau" yang melakukan kontak dengan bagasi yang melintas.

Fitur

- Perlindungan gantung untuk kemudahan pemeliharaan.
- Penempatan reruntuhan yang melekat.
- Pemeliharaan minimal yang diperlukan.
- Bagian bergerak minimal.
- Kemampuan untuk menyortir 60 tas per menit.
- Pendorong vektor untuk pengoperasian yang lancar.

Data Teknis

Motor	SEW Eurodrive DRE100LC4 3 tiang listrik Kw 4 mengarah ke unit gigi
Unit Gigi	SEW Eurodrive SH77
Kontrol	Pendorong vektor 3 Kw
Kecepatan Rotasi Bubungan	Nominal 82 rpm
Kecepatan Tas	Sampai 60 tas per menit
Berat Maksimal Tas	60 kg
Ukuran Maksimal Tas: <i>Panjang</i> <i>Lebar</i> <i>Tinggi</i>	1370 mm 840 mm 840 mm
Pemasangan	Lantai atau overhead

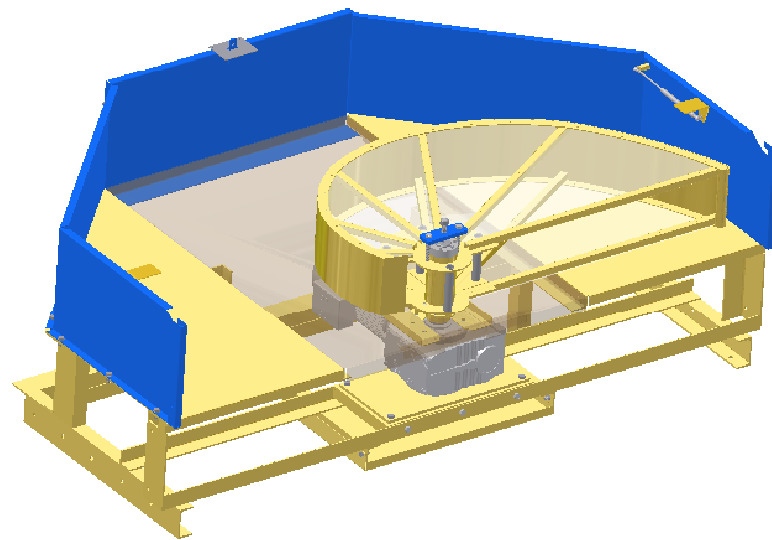
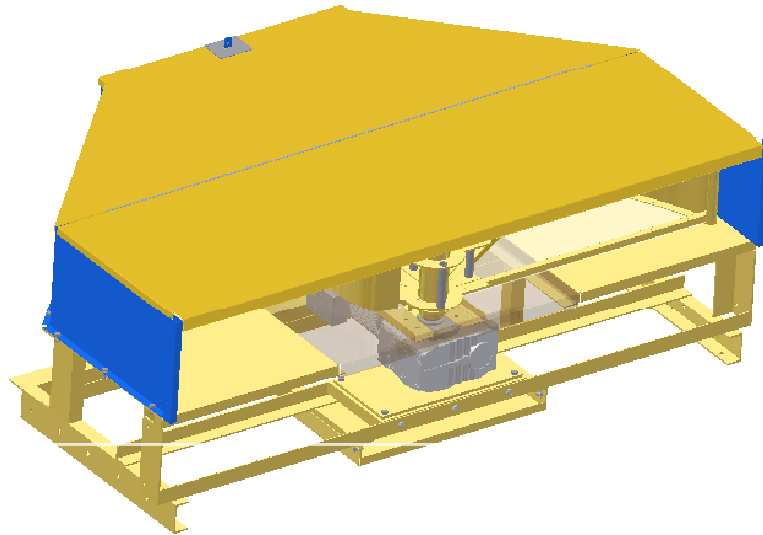
Spesifikasi Mekanis

Dimensi

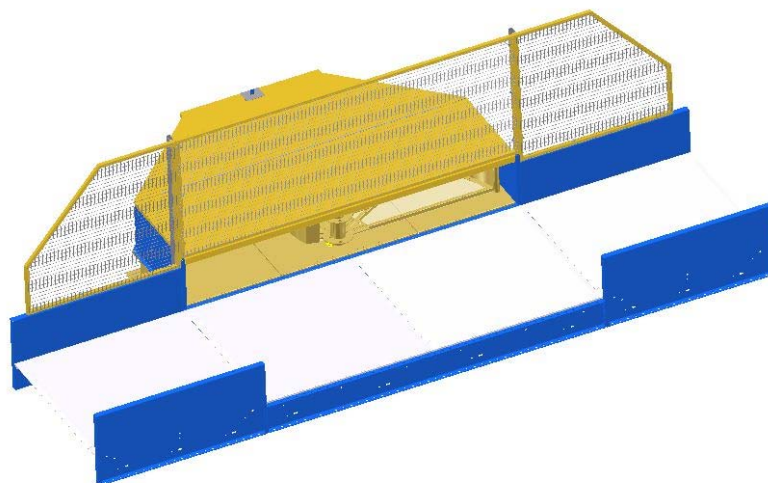
Panjang	2200 mm
Lebar	1250 mm
Tinggi Keseluruhan	645 mm
Sapuan Full yang Efektif	900 mm
Tinggi Permukaan	200 mm
Radius Sapuan	1030 mm

Bahan Baku dan Lapisan Penutup

Item	Bahan Baku	Ketebalan	Lapisan Penutup
Mata pisau pengalih	Baja ringan	3 mm/25mm SHS	Pelat seng elektro
Batang mata pisau pengalih	Baja ringan	Diameter 60mm	n/a
Casis <i>Bagian Utama</i> <i>Bagian Pengeras</i>	Baja ringan Sudut dan channel	5 mm & 6 mm	Pelat seng elektro
Panel & penutup guard side	Baja ringan	1.6 mm & 2.0 mm	Berlapis bubuk



Penutup atas yang dihilangkan untuk menunjukkan konstruksi



Pengalih dengan perlindungan keamanan (opsional)